

# I-PRO 3 VASCHE COIBENTATE E CONTROLLO MECCANICO



**Ref: 561693  
(IPRO3M)**

GRANITORE I-PRO 3 M STD 230/50 BIANCO - GAS R290

## Caratteristiche generali

I-PRO 3 MECCANICA è una macchina per granita professionale con 3 vasche coibentate I-Tank da 11 litri, e pulsantiera meccanica.

Ogni dettaglio della I-PRO è stato studiato per creare un'attrezzatura unica, capace di fare la vera differenza sul mercato grazie ai numerosi brevetti e innovazioni disponibili per questo modello.

Questa attrezzatura ha la vasca coibentata I-Tank di serie. La forma delle vasche, che lavorano indipendentemente, garantisce un naturale effetto di mescolamento, per una consistenza ottimale del prodotto.

Il look di questa attrezzatura è moderno e accattivante, grazie al sistema di luci Led che illuminano il prodotto all'interno della vasca per stimolare gli acquisti di impulso.

L'attrezzatura può erogare: granite, milkshake e bevande fredde.

I-PRO è un granitore ideale per bar, parchi divertimento, autogrill, catene di fastfood, chioschi, ristoranti, parchi acquatici e tanto altro ancora.

# I-PRO 3 VASCHE COIBENTATE E CONTROLLO MECCANICO

## Specifiche

- I-PRO è un granitore ideale per bar, parchi divertimento, autogrill, catene di fastfood, chioschi, ristoranti, parchi acquatici e tanto altro ancora.
- È possibile personalizzare le grafiche presenti sul frontale, sul coperchio e nel retro (previa trattativa).
- La forma speciale delle vasche della I-PRO, che contengono ognuna 11 litri di prodotto finito e illuminate a led, consente un naturale effetto di mescolamento che garantisce una consistenza perfetta del prodotto.
- La gestione indipendente delle vasche consente di produrre con un'unica attrezzatura: granite, milkshake e bevande fredde.
- Tra gli optional disponibili è possibile richiedere il coperchio autofill (pre-mix o post-mix) per il riempimento automatico delle vasche e il frontale retro-illuminato per aumentare l'effetto richiamo di questo granitore.

## Costruzione

- La vasca brevettata I-Tank riduce l'impatto della temperatura ambientale sul prodotto, migliorandone l'efficacia refrigerante e garantendo un risparmio sia energetico che economico.
- La pulsantiera meccanica consente di gestire manualmente l'avviamento della modalità di "produzione granita" e la "modalità notturna".
- Granitore dotato di 3 vasche coibentate da 11 litri

# I-PRO 3 VASCHE COIBENTATE E CONTROLLO MECCANICO

## Elettrico

Tensione di alimentazione	220-240 V / 1 ph / 50 Hz
Potenza installata max:	1.28 kW
Consumo di corrente:	
Tipo di spina:	CE-SCHUKO

## Informazioni chiave

Numero di vasche:	3
Capacità vasca:	
Tastiera:	
Dimensione, larghezza:	600 mm
Dimensioni, profondità:	580 mm
Dimensioni, altezza:	870 mm
Peso netto:	81 kg
Sistema di raffreddamento:	Aria

## Dati refrigerazione

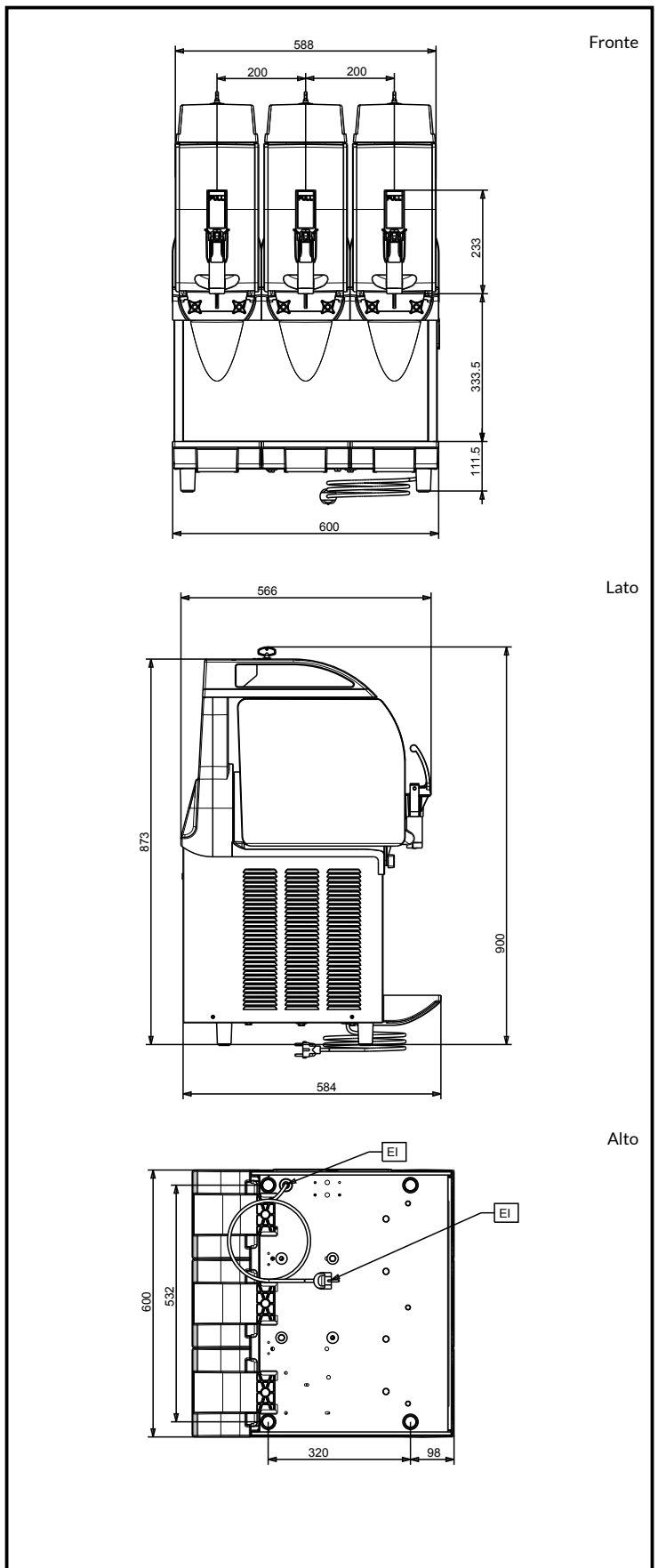
Gas refrigerante:	R290
Sostenibilità	
Consumo di corrente:	
Tipo di refrigerante:	R290

## Certificazioni



L'azienda si riserva il diritto di apportare modifiche ai prodotti senza preavviso

2024.05.17



# SPM

www.spm.drink-systems.com  
infospm@electroluxprofessional.com